

# STOR SZAFKA RTV

Drewno dębowe, jako nasz wiodący surowiec, w formie szafki na TV, daje szerokie spektrum możliwości. Masywna i uniwersalna budowa Stor pozwala zaplanować jej przeznaczenie w bardzo wielofunkcyjny sposób. Trzy szafki wewnątrz zostały wzbogacone o półkę, co stanowi dodatkowy walor w kontekście organizacji. Możesz je od razu wypełnić po brzegi lub pozostawić puste do czasu, kiedy będziesz ich potrzebować. Ty decydujesz. Podłużne uchwyty, które są odpowiednio wyprofilowane dla łatwiejszego otwierania/zamykania szafek, umieszczone w nieregularny sposób wzbogacają kompozycję Stor. Cała szafka znajduje się na wytrzymałej konstrukcji, co, nieco sprzecznie, zapewnia jej zarówno solidność, jak i lekkość. Wszystko, aby wspierać Twoje wizje.

#### DOSTĘPNE WYMIARY

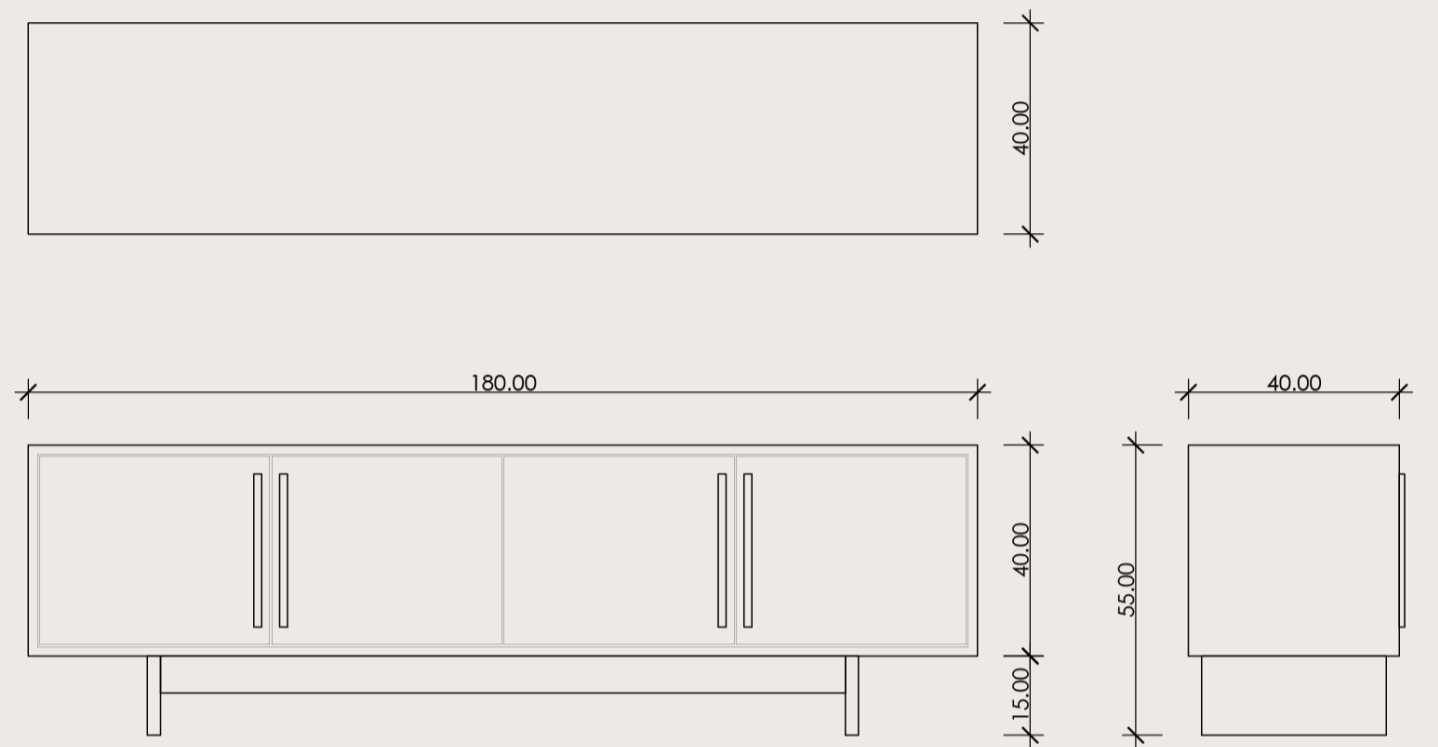
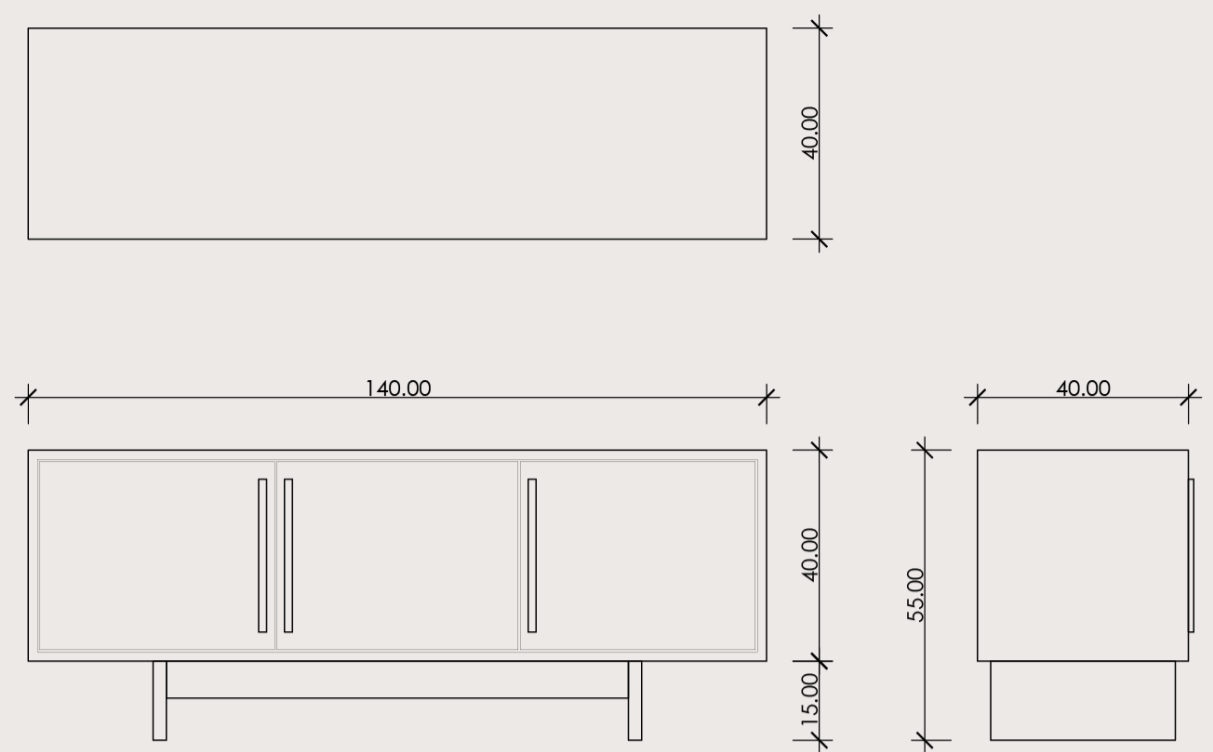
140 x 40 x 55 cm  
180 x 40 x 55 cm

#### MATERIAŁ

Korpus oraz nogi: lite drewno dębowe  
Fronty: obłogowana płyta stolarska  
Uchwyty: lite drewno dębowe

#### IMPREGNACJA

Olej



RAW