

STUD BIURKO

Studiujesz przestrzeń, znajdujesz najbardziej odpowiednie miejsce, w którym najłatwiej jest się skupić i tam najpewniej stoi Stud. Biurko zostało zaprojektowane w taki sposób, aby zapewnić najwyższy stopień wygody i ułatwić organizację Twojej przestrzeni do pracy. Nogi zostały ułożone w ukośny sposób, co w znacznym stopniu pozwala zaoszczędzić miejsce, nie ujmując tym samym ogólnej stabilności biurka. Błat Stud skrojony jest do idealnych wymiarów – nie przytłaczająco dużych, ani niezbyt małych, aby jeszcze łatwiejszym okazało się planowanie miejsca. W zależności od potrzeb, możesz zdecydować się na wariant z lub bez szuflady.

DOSTĘPNE WYMIARY

100 x 50 x 76 cm
120 x 60 x 76 cm
140 x 60 x 76 cm

RODZAJE DREWNA

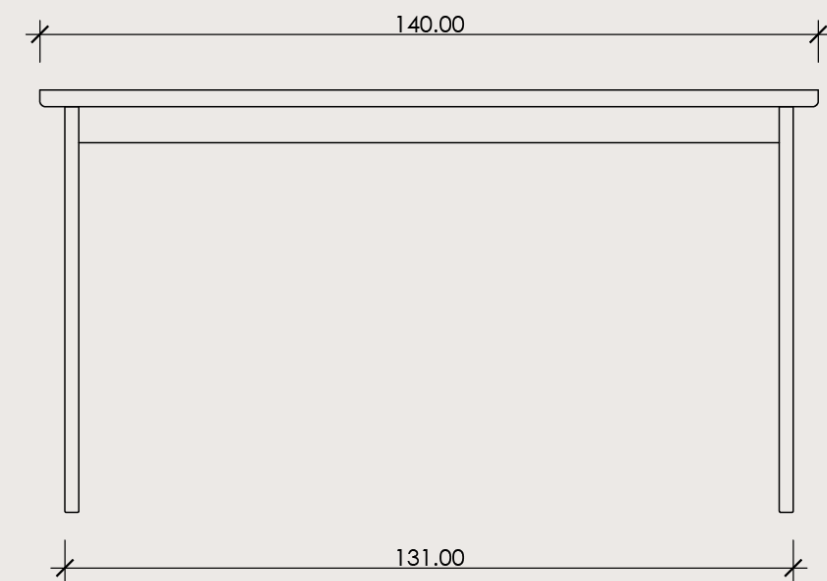
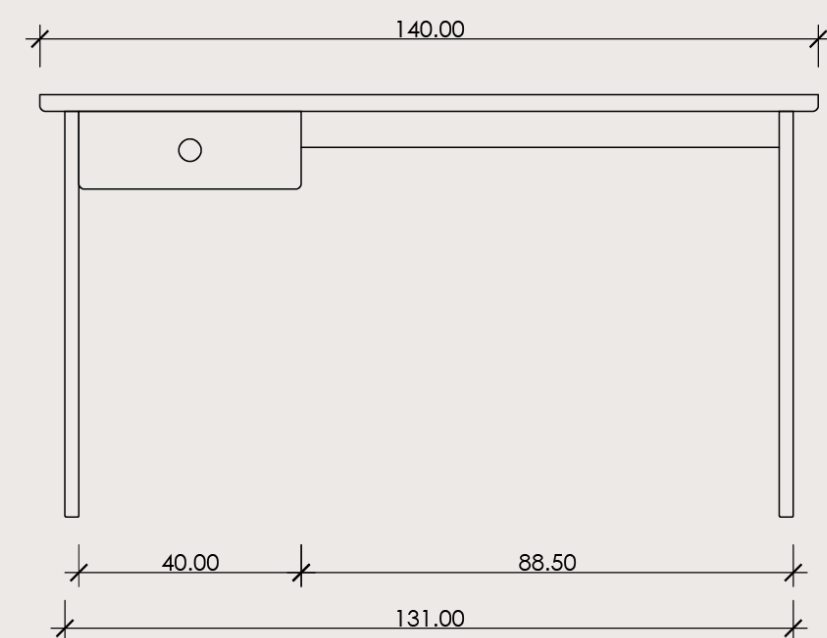
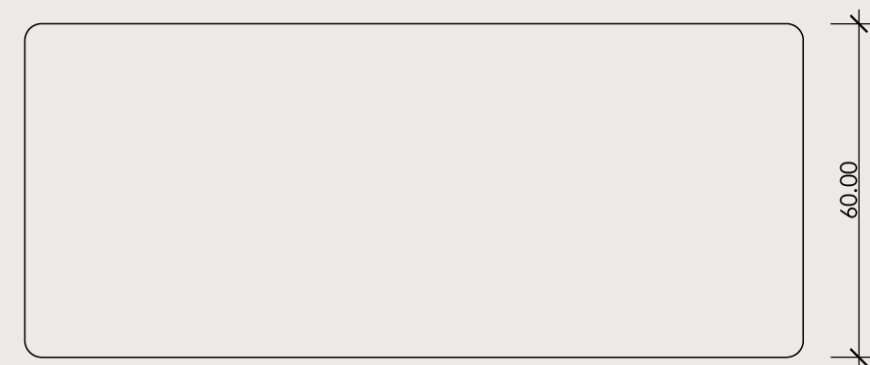
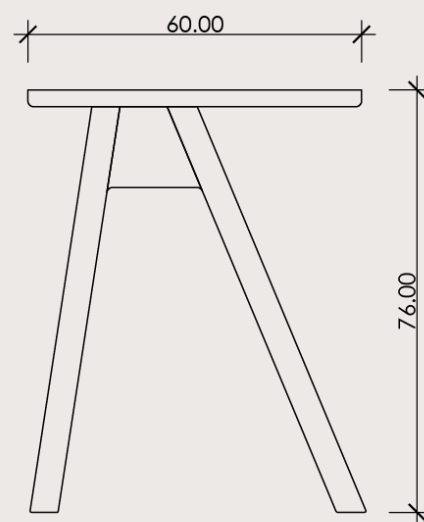
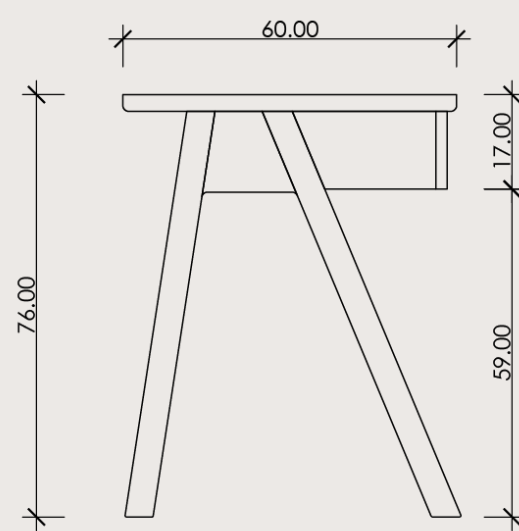
Lite drewno dębowe

WERSJE

Z szufladą lub bez

IMPREGNACJA

Olejowosk



RAW